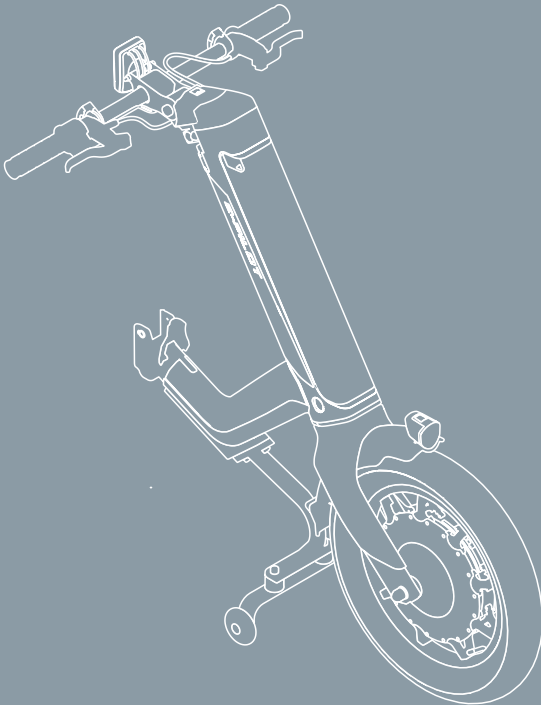


alber

Simpelweg mobiel.

E-PILOT P15

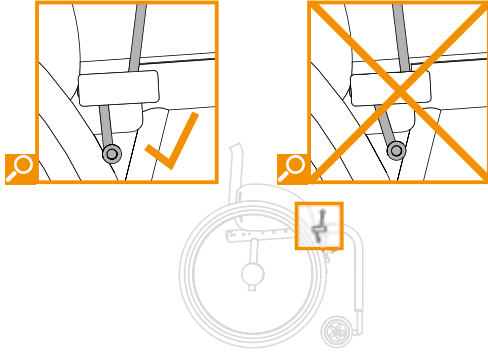
Quick Start



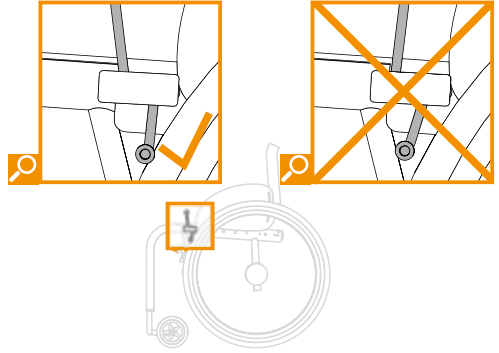
Voor gebruik de gebruikshandleiding
doorlezen!

AANKOPPELEN

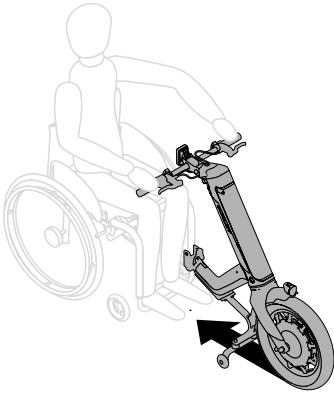
1



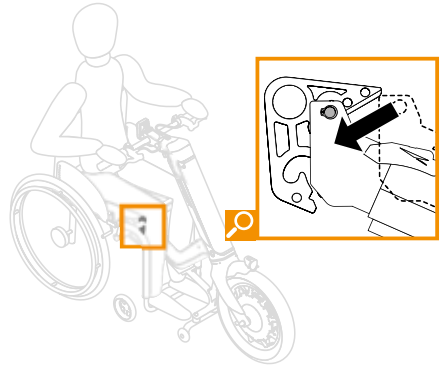
2



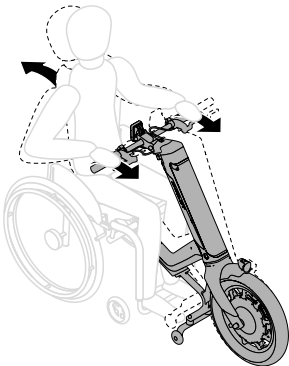
3



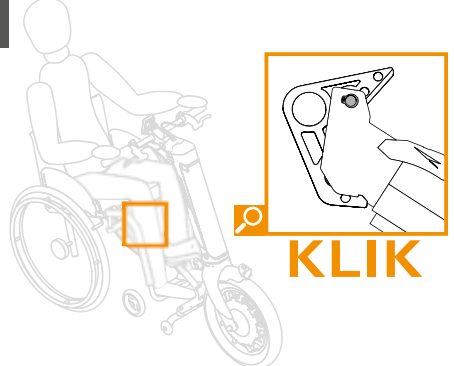
4

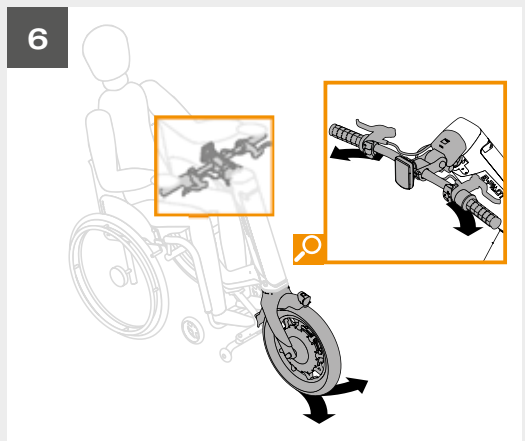
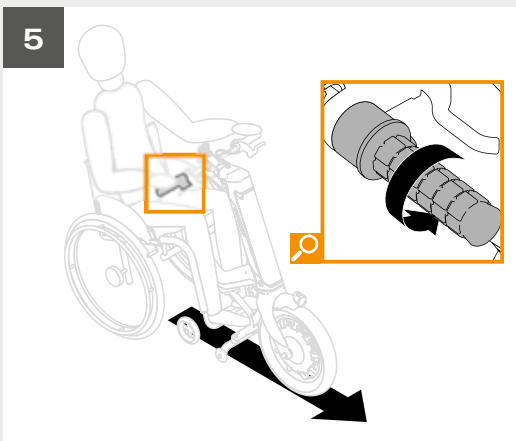
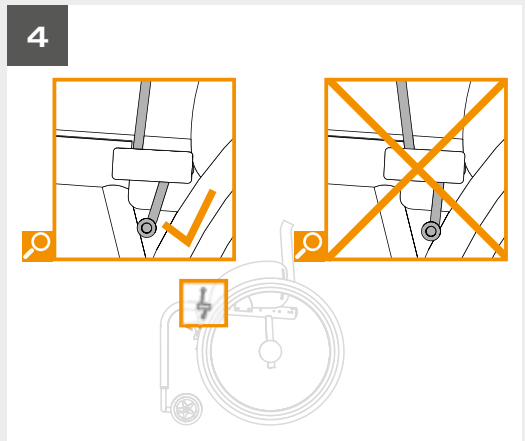
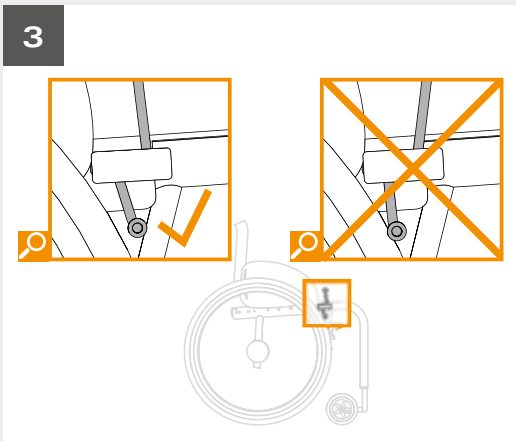
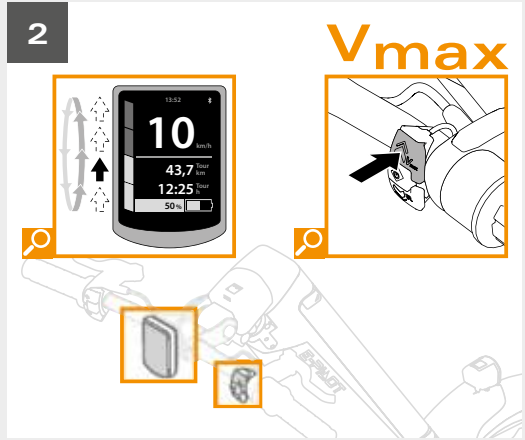
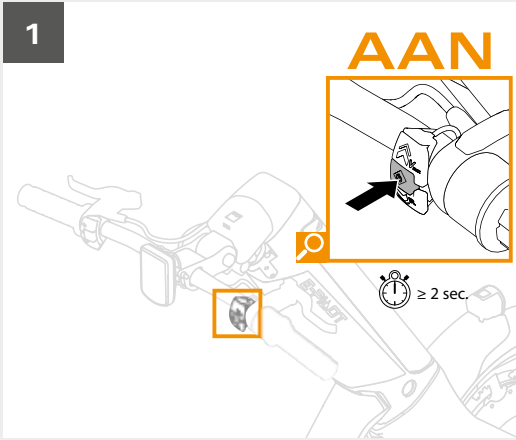


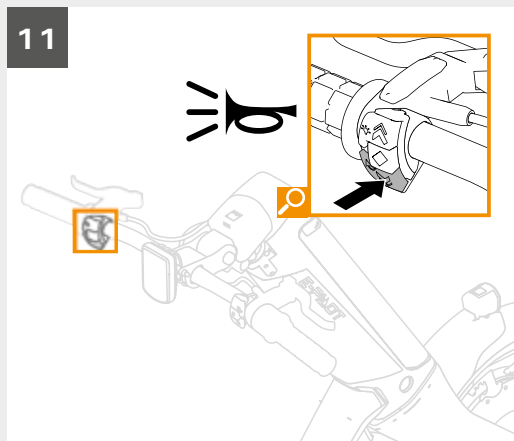
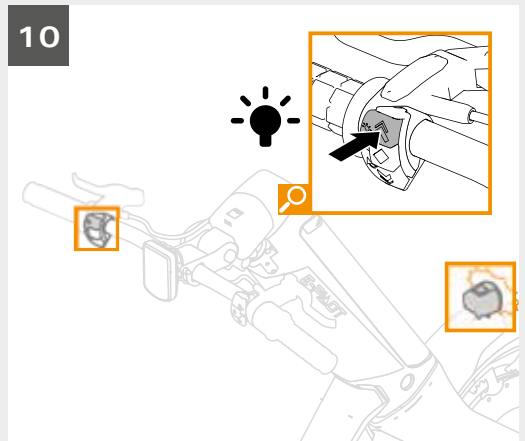
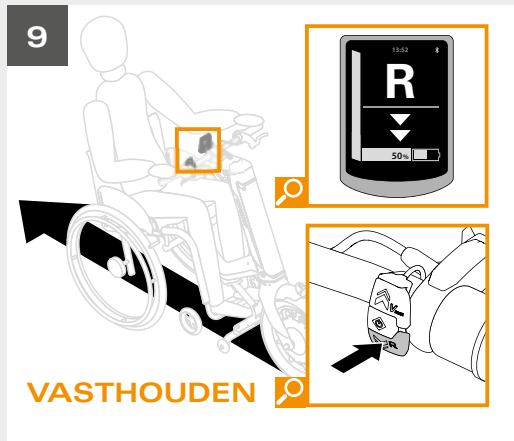
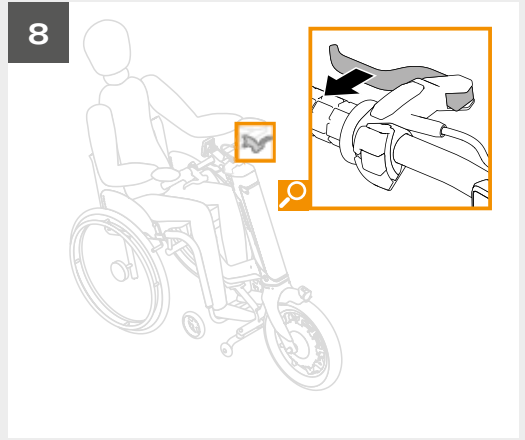
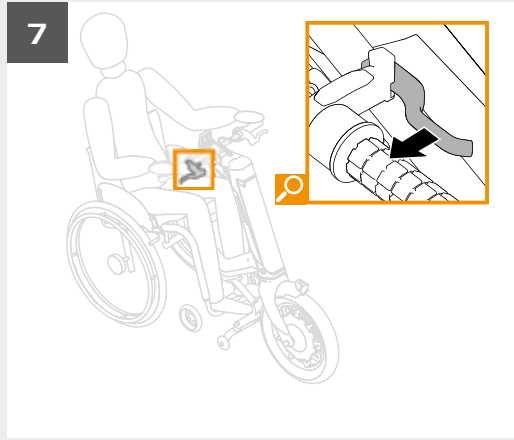
5



6







1

UIT

- Menu
- Ausschalten
- Fahrmodus
- Traktionshilfe
- Tour Reset
- Easy Display
- Bluetooth

≥ 2 sec.

2

3

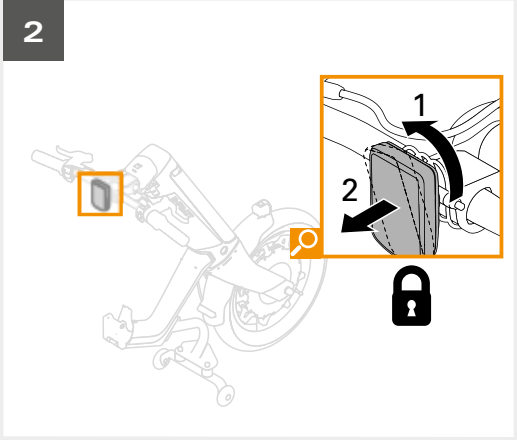
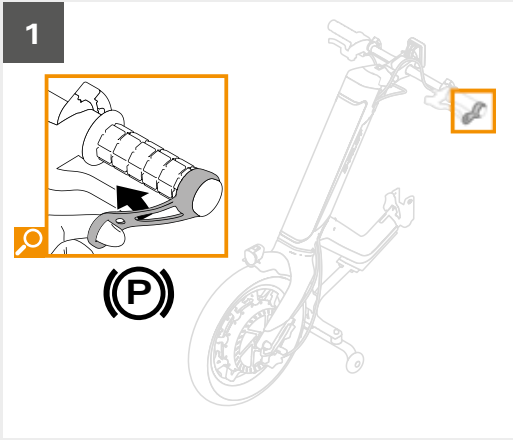
4

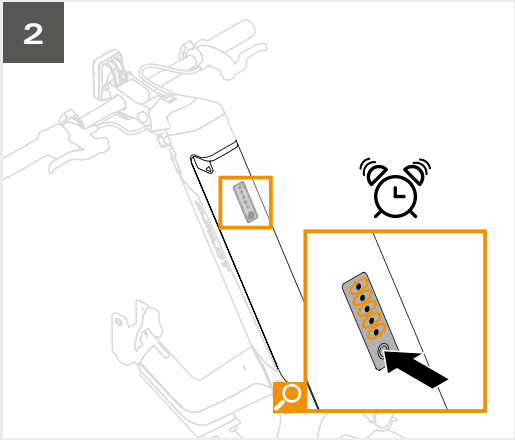
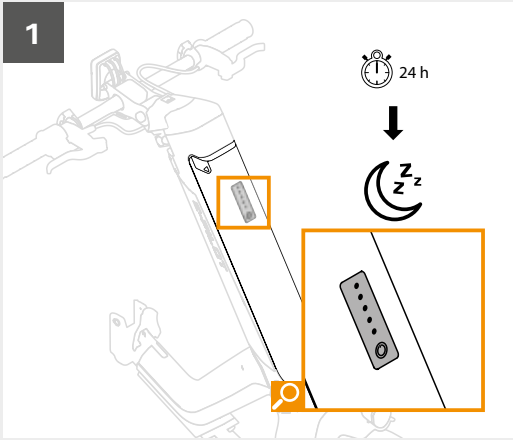
5

KLIK

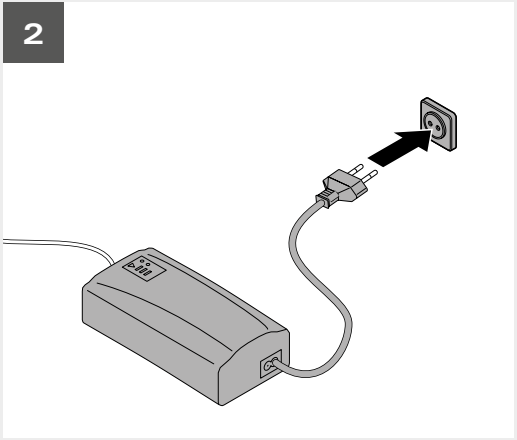
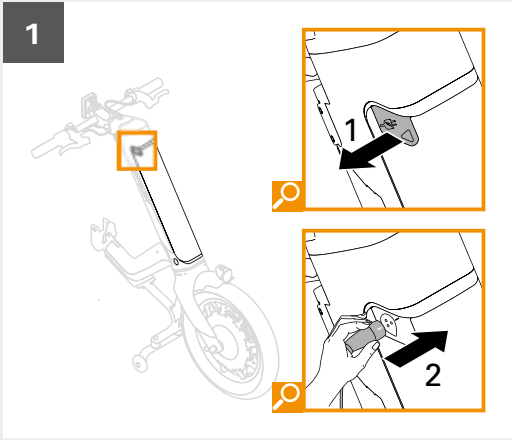
6

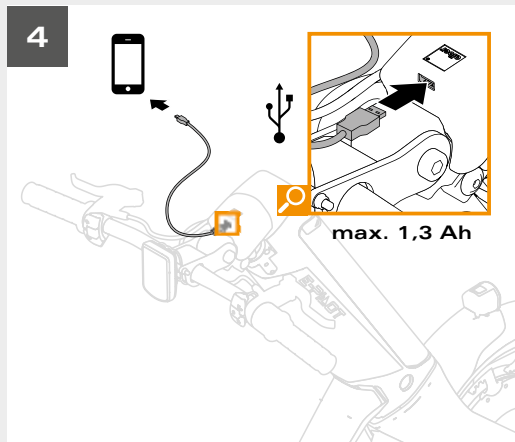
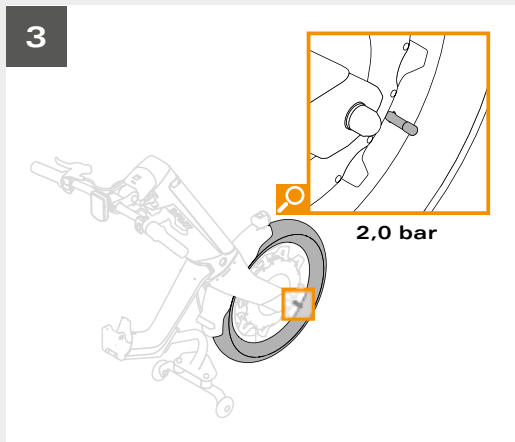
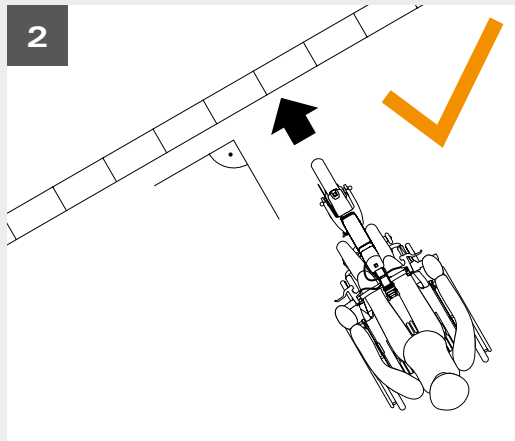
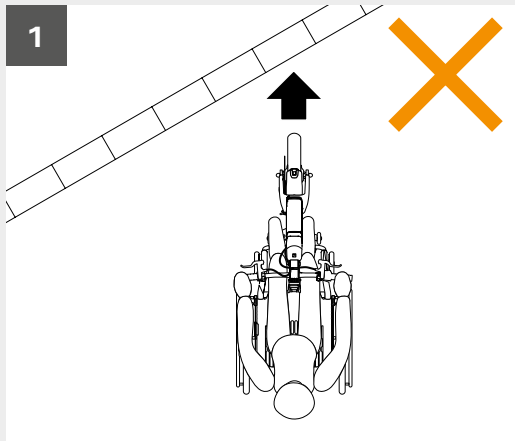
PARKEREN





ACCU OPLADEN





Gewichtsinformatie e-pilot

Max. gebruikersgewicht: 100 kg

Max. totaalgewicht: 135 kg*
(inkl. e-pilot, rolstoel, gebruiker)

* Het max. gebruikersgewicht kan variëren afhankelijk van de gebruikte rolstoel en het cognitieve vermogen van de gebruiker.



e-pilot voldoet aan de Europese Richtlijn 93/42/EC voor medische producten. Veiligheidstesten zijn onze hoogste prioriteit. Gecertificeerd volgens de laatste standaard van en ISO 13485:2016 voor medische producten.

www.alber.nl



Leverancier van Alber producten in Nederland:

Invacare B.V.

Tel.: +31 (0) 3 18 - 69 57 57

Fax: +31 (0) 3 18 - 69 57 58

E-mail: nederland@invacare.com

www.invacare.nl

www.alber.nl